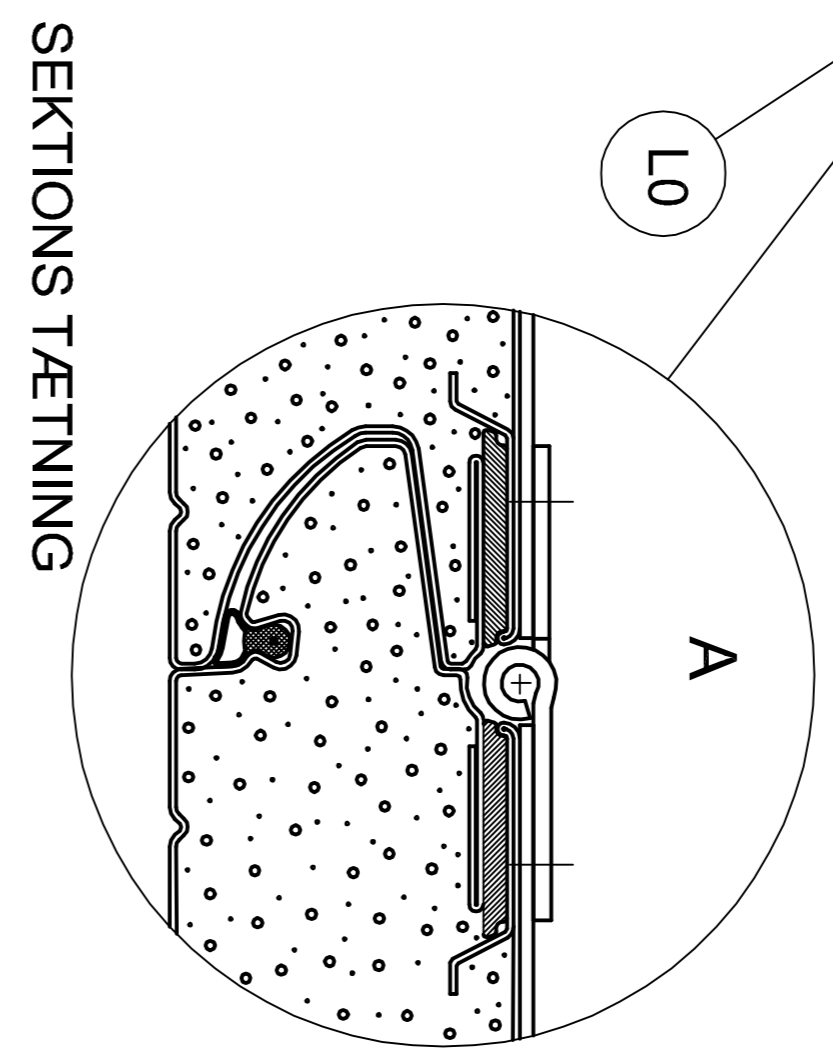
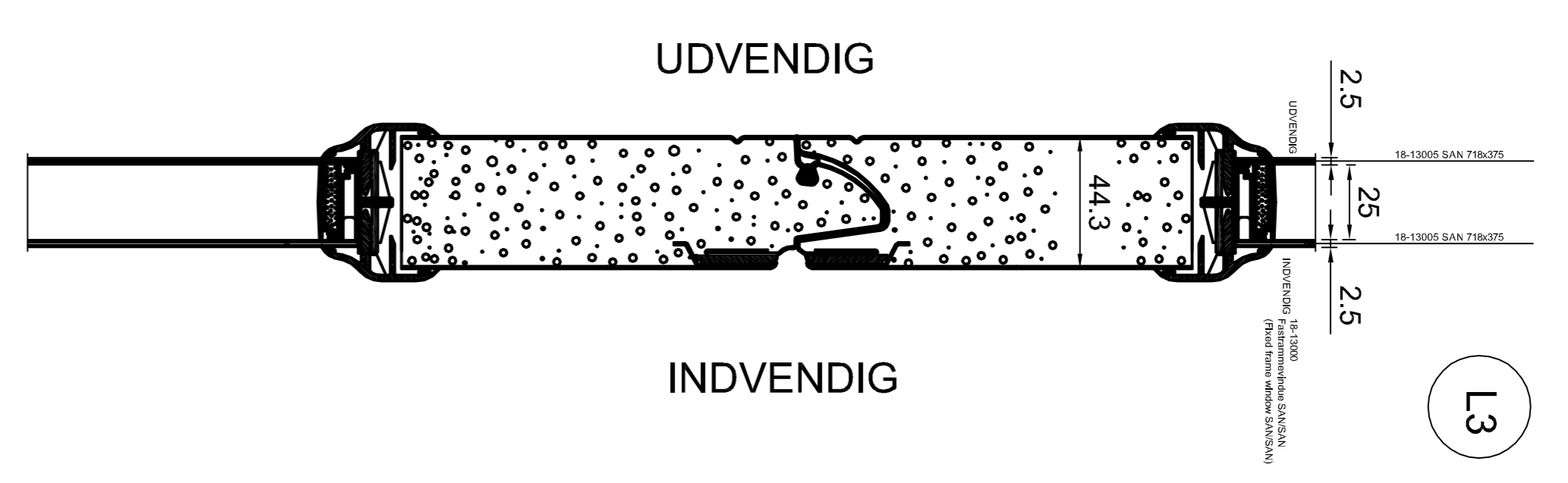


KOBLING AF TOP
TOP SEKTION 90F
SE TEGNING NUMMER:
86-20001

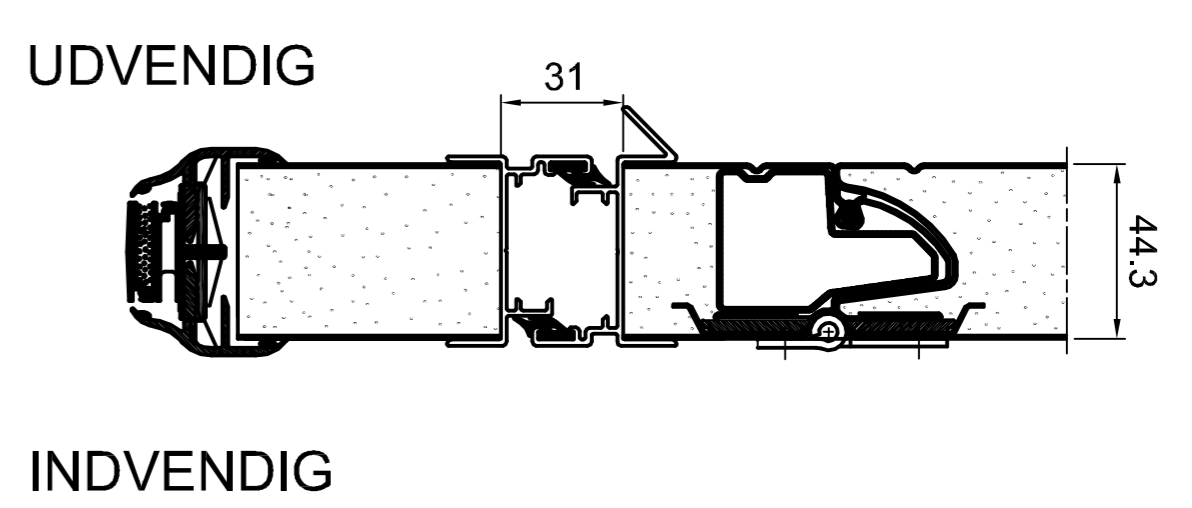
L2a



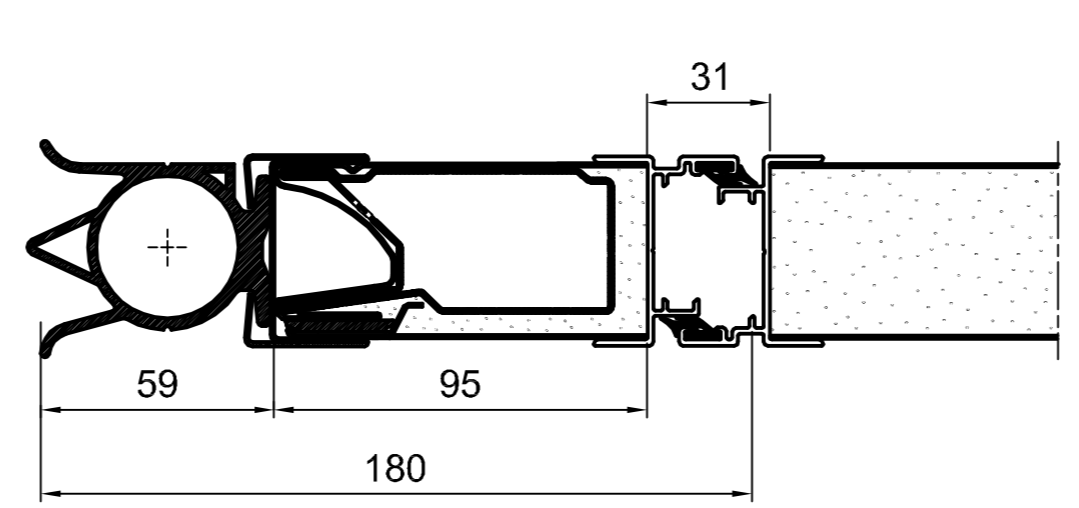
L0



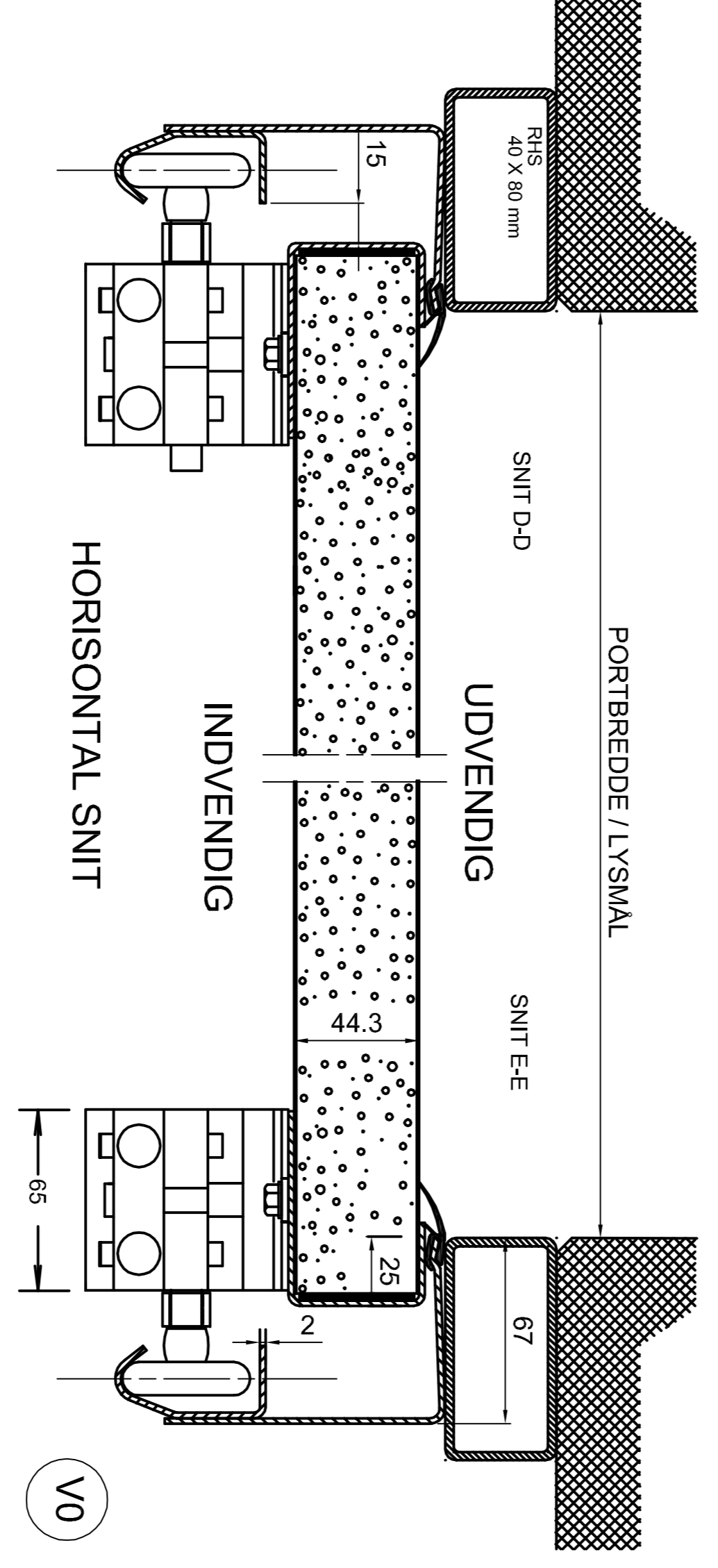
L3



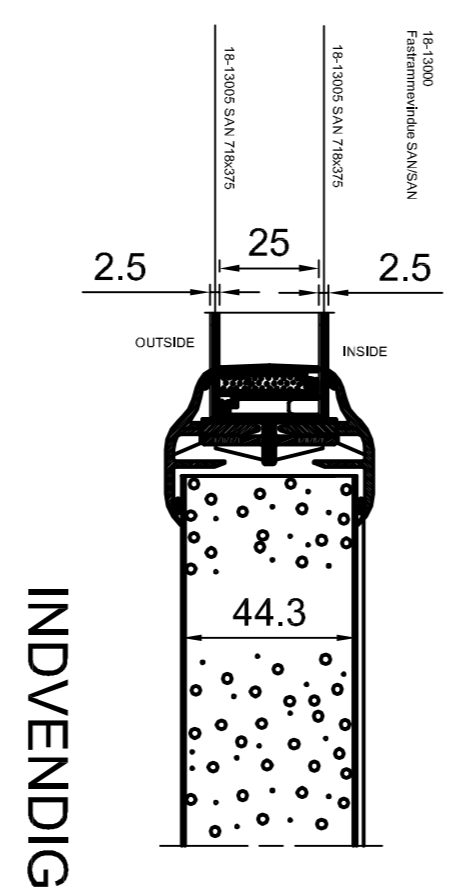
L4



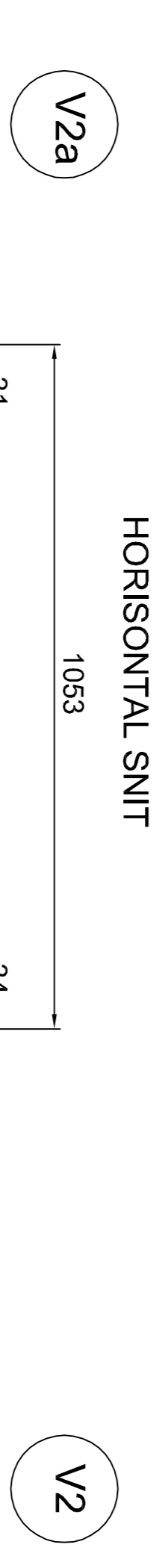
L5



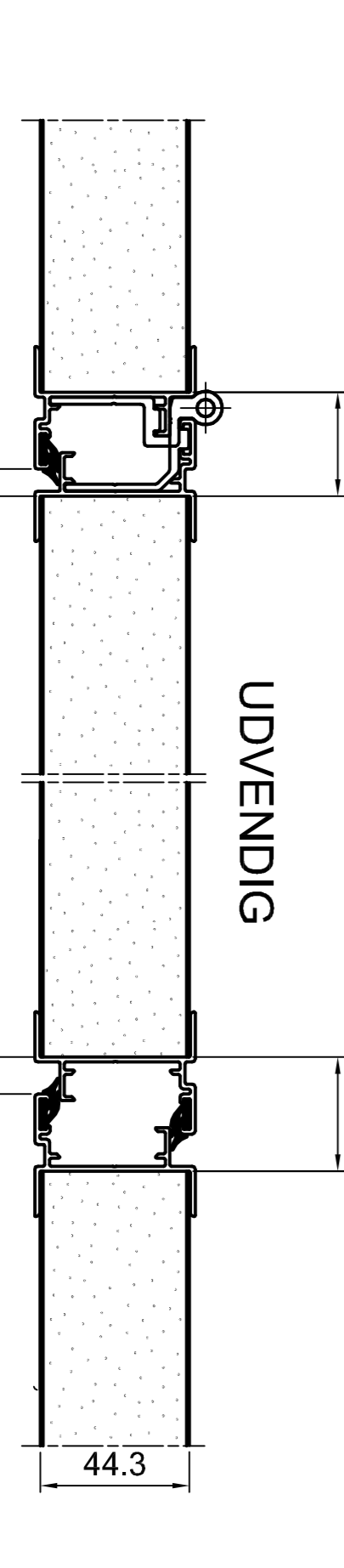
V0



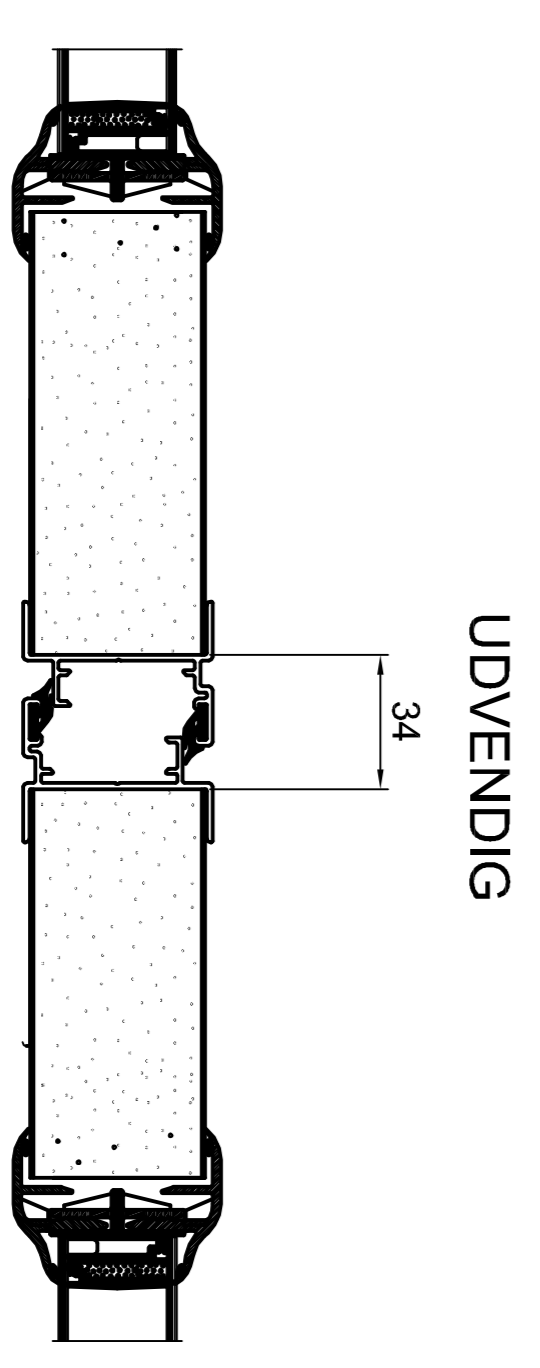
V1




V2



V2a



V3

Bestandsnr: Snit - Opstat 9000FPD Ny gangdør		
Projektant/Entreprenør: 86 Samlingstegninger / anvisninger		
Kontaktperson: [G1] [G2] osv.	Mål i m: DS/SZ 2785m	Version: 86-20048 3
Modelnr: 3986	Form: AM AT	Temp. dato: 18.11.2013, AF: nsn
Overlæder:	Figur nr. dato: 22.01.2013, AF: nsn	Projektor:
Byggesætt:	Netværk:	
Filnavn: n:\tegnings\afstat\diverse tegninger\000092p.dwg		