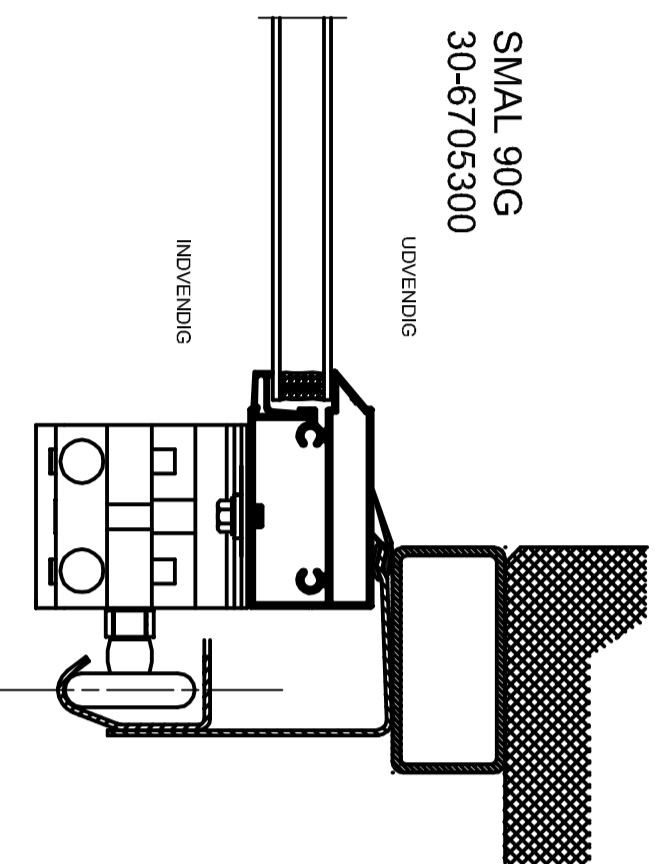
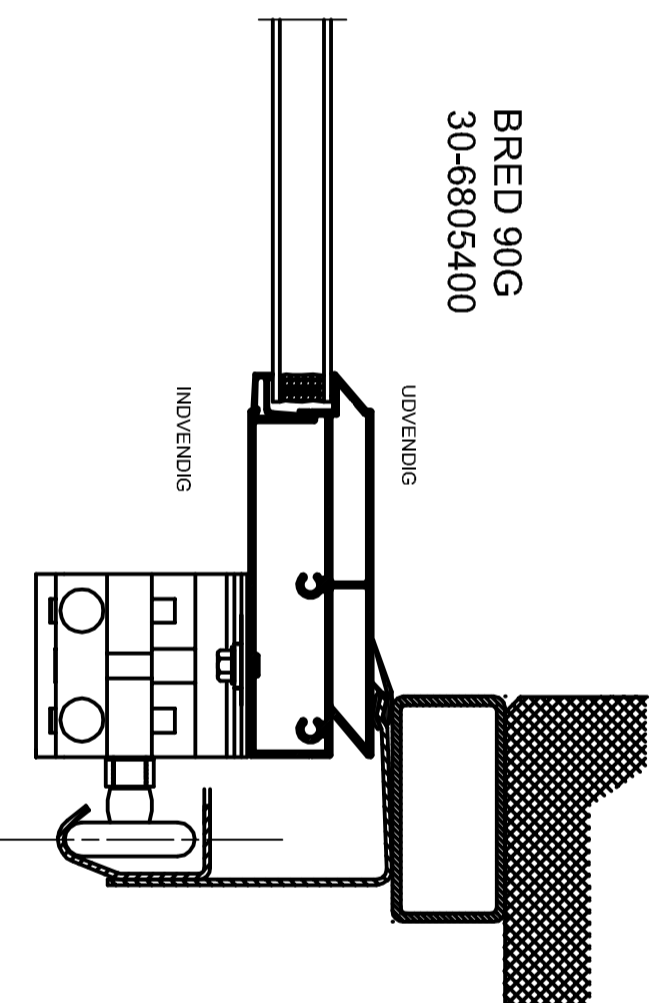


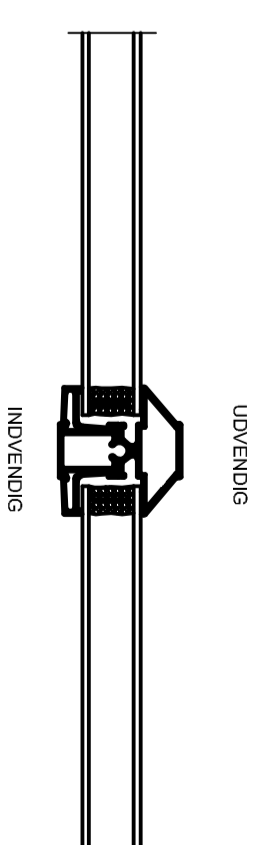
RL2



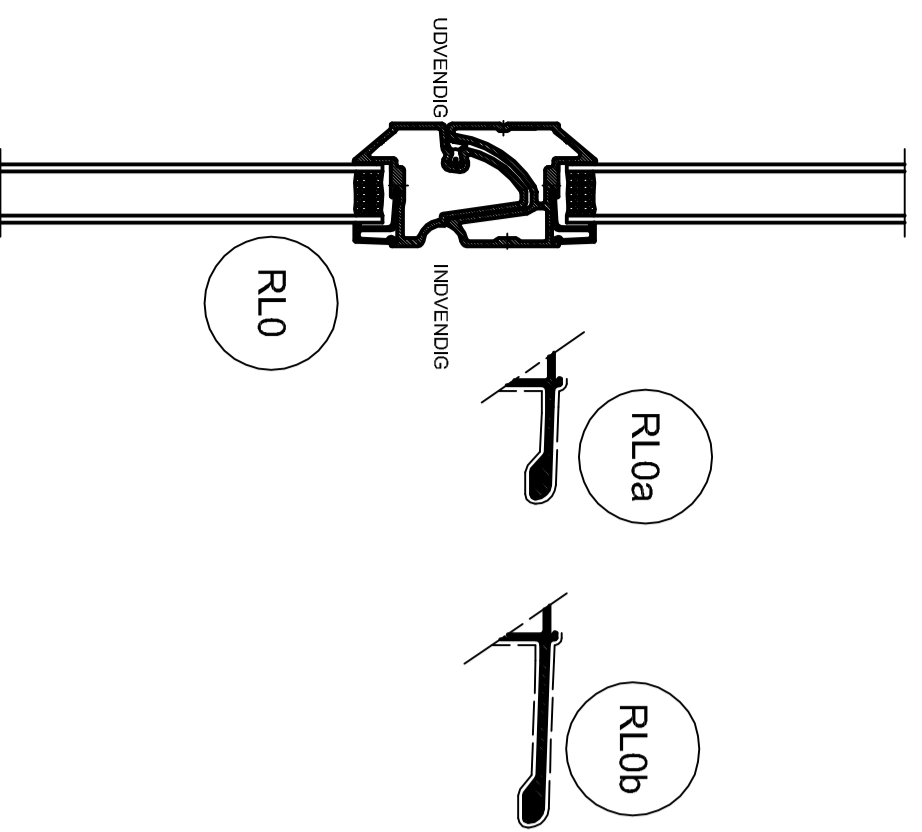
RV0



RV3



RV1

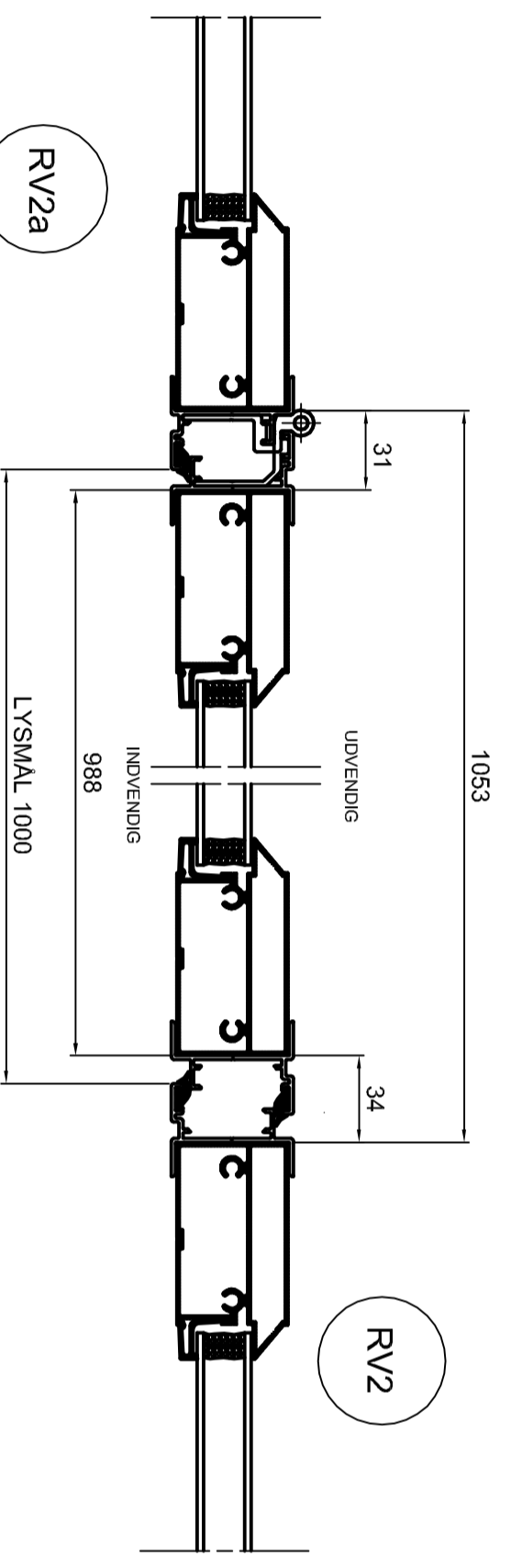


RL0

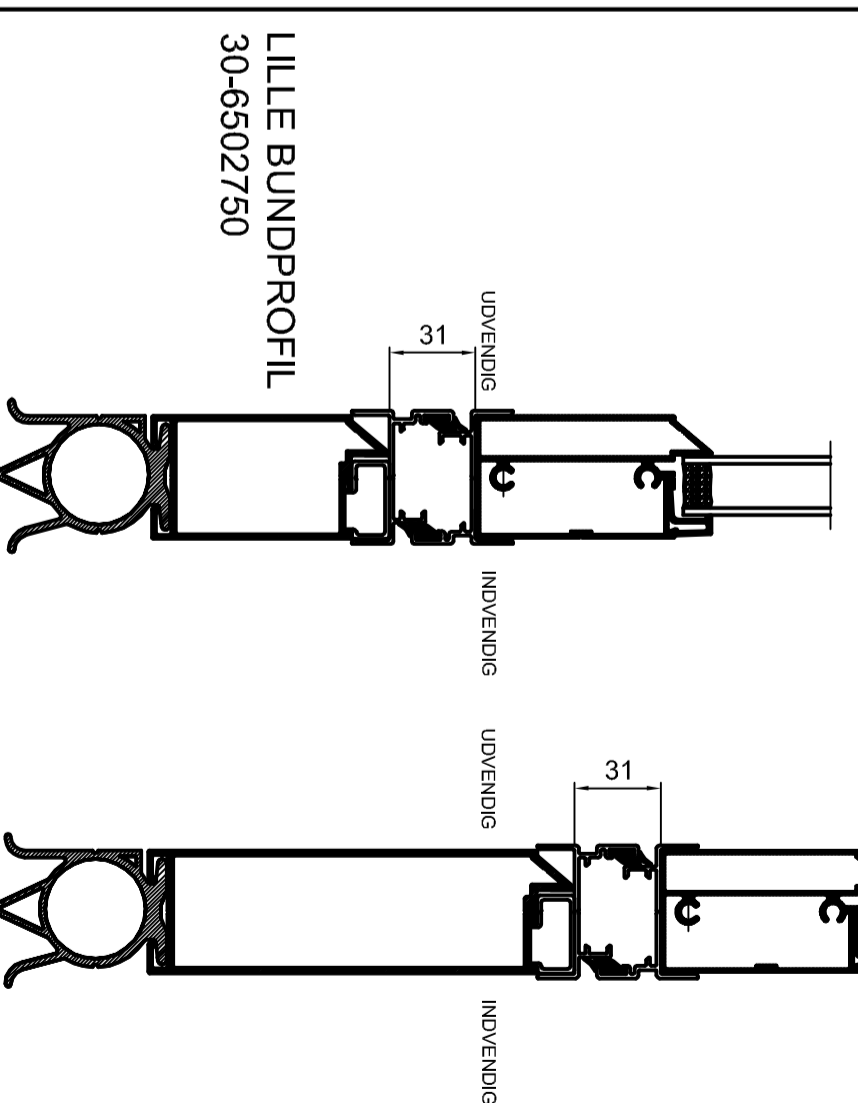
RL0a

RL0b

RV2a



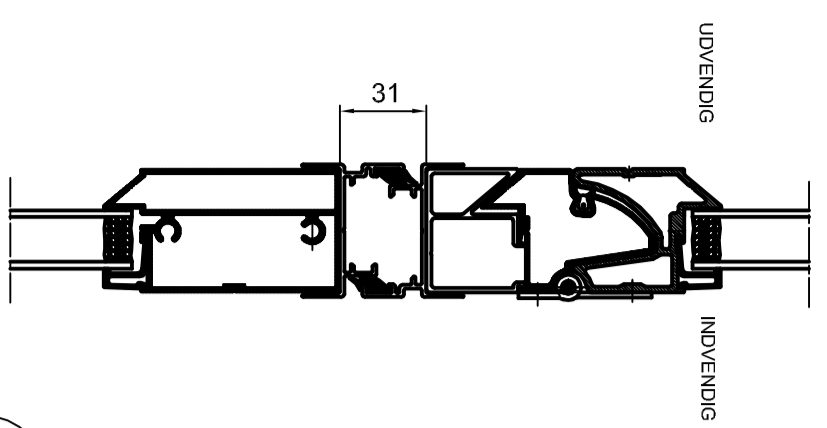
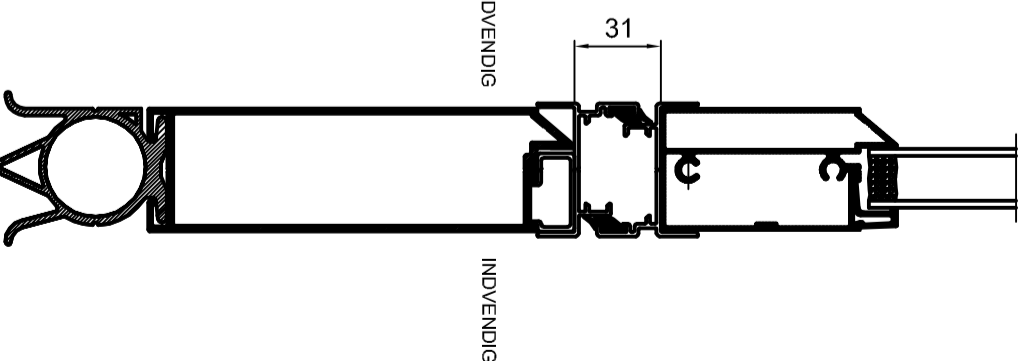
RV2



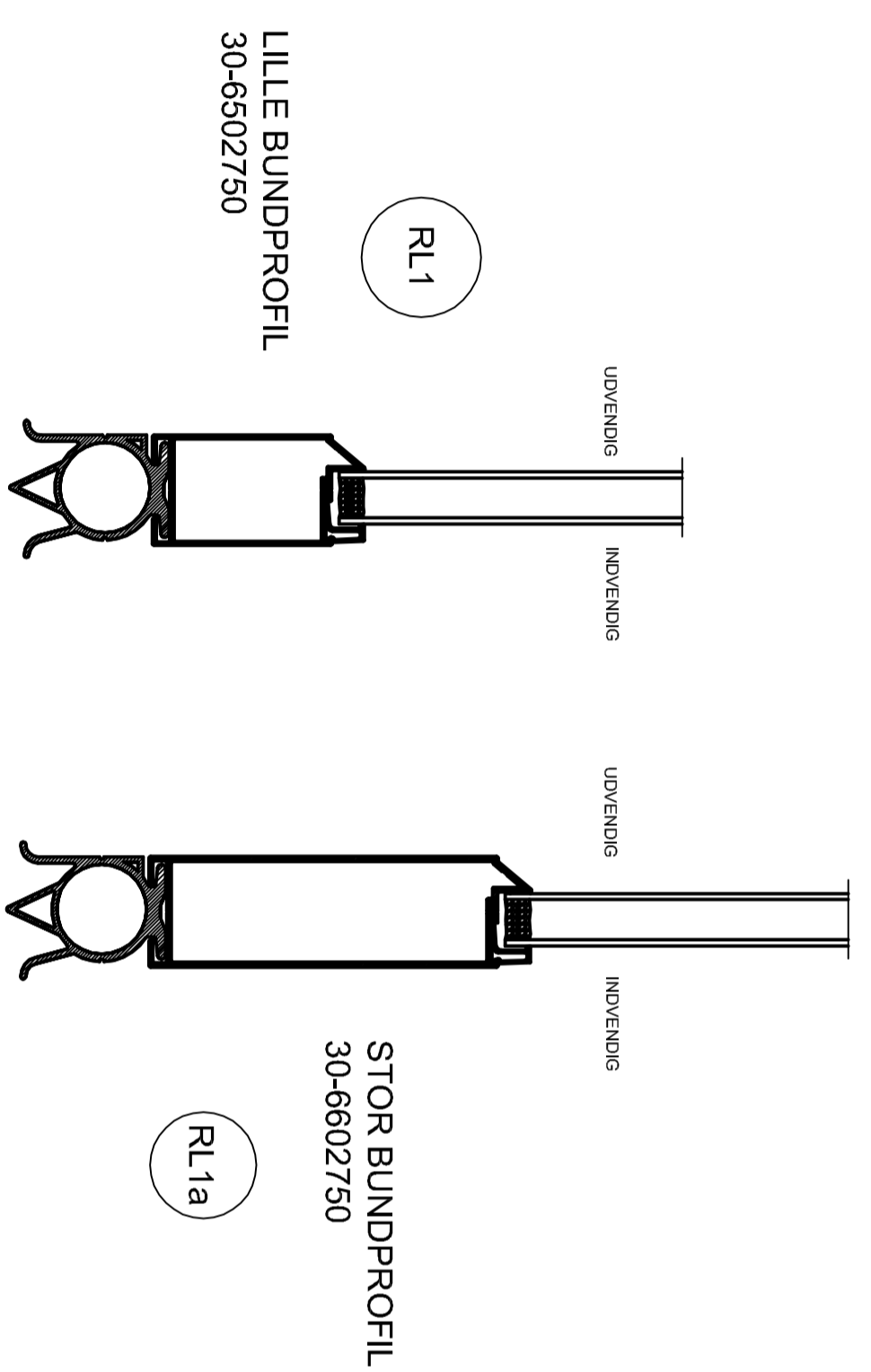
LILLE BUNDPROFIL  
30-6502750

RL5a

STOR BUNDPROFIL  
30-6602750



RL4



RL1

LILLE BUNDPROFIL  
30-6502750

STOR BUNDPROFIL  
30-6602750

RL1a

<b>Beskæftigelse:</b> <b>Snit - Opstalt 9000GPD</b> <b>NY gangdør</b>		
<b>Projektansvarlig:</b> <b>86 Samlingsstegninger / anvistninger</b>		
<b>Konfigurationsnummer:</b> <b>86-20049</b>	<b>Modul nr. (M):</b> <b>DS91SO 27184-m</b>	<b>YASSAU</b> Husene Dor og Svingdøre 2-124, 1230 Ribe + afdeling af Århus, Odense, Sønderborg + afdeling af Århus, København + afdeling af Århus, København
<b>Materialnr. (C11) (C2):</b> <b>3986</b>	<b>Formnr. AM_A1</b> <b>3</b>	
<b>Overlæder:</b> <b>22-01-2013 A.F. Nør</b>	<b>Projektør:</b> <b>22-01-2013 A.F. Nør</b>	<b>Version:</b> <b>3</b>